

PL/TFORM[®]
B A S K E T

J MAKE YOUR
JOB
EASIER

PL/TFORM



SEL 28 LJTE

SEL 28 LJTE

CONSOLLE COMANDI NAVICELLA

Posizionata sulla navicella presenta una serigrafia intuitiva e di facile utilizzo con relativi comandi proporzionali che permettono movimenti precisi per lavorare in qualsiasi condizione.

Un set di spie luminose che forniscono le condizioni specifiche della macchina.

CAGE CONTROLS PANEL

Placed on the cage, it has a very simple and easy label with the relevant proportional controls that allow precise control for working in all conditions.

A set of lighting lamps that indicates the specific conditions of the machine.

CONSOLLE COMMANDES PANIER

Placee dans le panier il y a un adhesive intuitif et facile a utiliser avec relatives commandes proportionnelles qui permettent mouvements precis pour travailler dans toutes le conditions. Un set de lampes lumineuses indiquent les conditions specifiques de la machine.



ASSALE ESTENSIBILE

Rende possibile una duplice configurazione della macchina, una in condizione di traslazione e carico molto ridotta e compatta ed una ad assali estesi che permette di poter meglio operare in quota e sfruttare appieno le doti in termini di sbraccio della piattaforma.

EXTENDIBLE AXLE

It allows a double configuration of the machine, one in a driving condition, with very reduced load and compact, the other one with extendible axles that allows to operate in high position and exploits completely the performances of maximum outreach of the platform.

ESSIEU EXTENSIBLE

Il è possible un double configuration de la machine, un dans la condition de deplacement, a charge tres reduit et compacte et l'autre avec essieux extensibles qui permettent les performances du deport de l'elevateur.

TRAZIONE INTEGRALE

La traslazione su tutte le ruote motrici e standard, opzionale lo sterzo sugli assi.

FULL TRACTION

Standard version 4 WD, optional 4 WS

TRACTION INTEGRALE

Version standard avec 4 roués motrices, options 4 roués directrices.



JIB ESTENSIBILE IDRAULICAMENTE

Permette una grande flessibilità durante l'uso della piattaforma nel caso di ostacoli, possibilità di lavorare in negativo fino a mt. 7 dal piano di calpestio

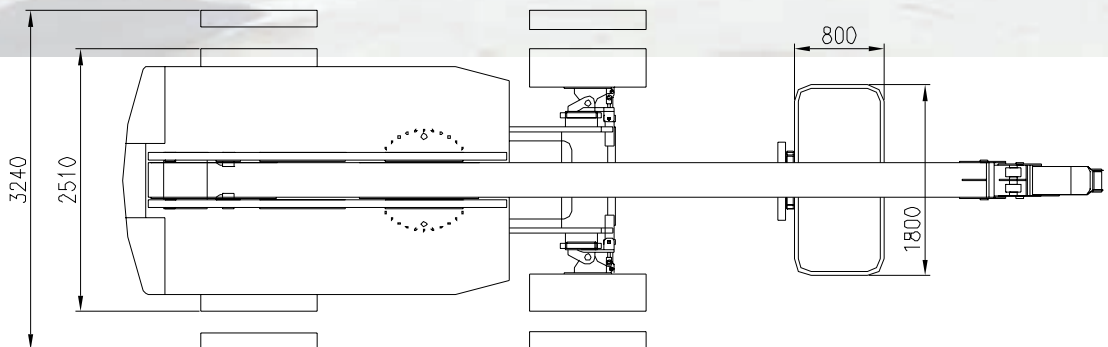
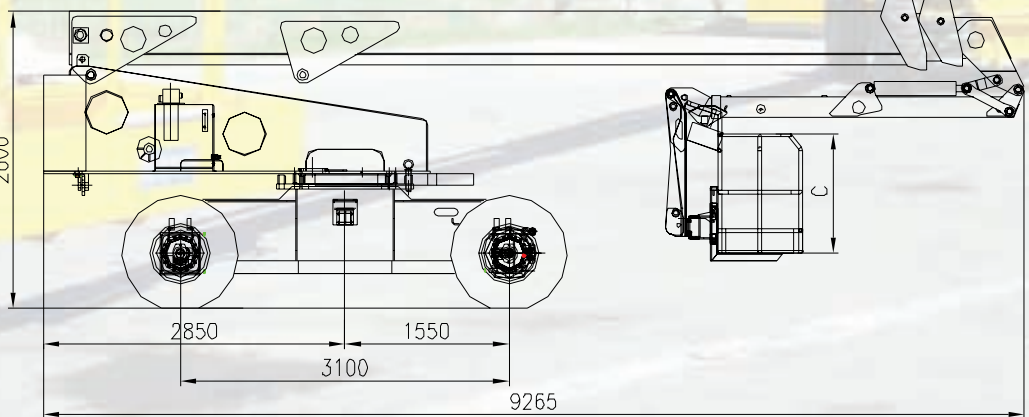
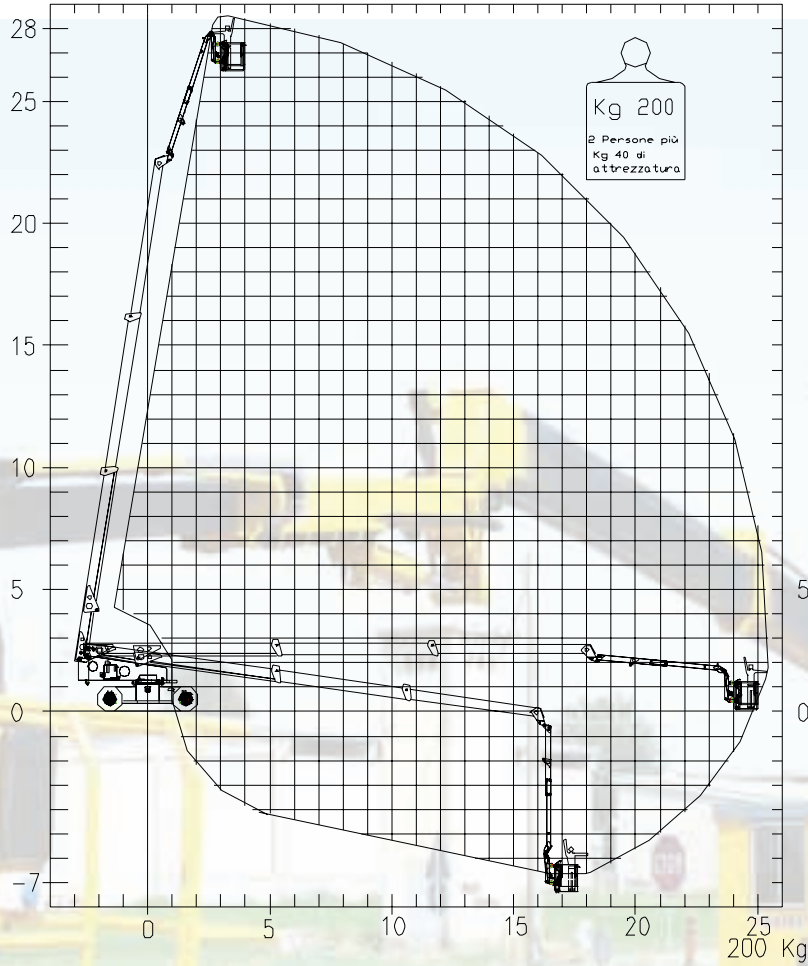
HYDRAULIC EXTENSION JIB

It allows high flexibility during the working operations in case of obstacles and it gives the possibility to work in negative up to 7 m. from basket floor.

JIB A EXTENSION HYDRAULIQUE

Il permet une haute flexibilité pendant le travail en cas d'obstacles et il permet de travailler en négatif jusqu'à 7 m. à partir du plancher panier.

CARATTERISTICHE TECNICHE
TECHNICAL FEATURES
CARACTERISTIQUES TECHNIQUES



PLATFORM BASKET

CARATTERISTICHE STANDARD/STANDARD FEATURES

CARACTERISTIQUES STANDARD

Pompa a mano d'emergenza
Emergency hand pump
Pompe manuelle d'urgence

Valvole di blocco su tutti gli attuatori
Lock valves on all the actuators
Valves de blocage sur les actuateurs

Movimenti elettroidraulici proporzionali
Proportional electro-hydraulic movements
Mouvements electro-hydrauliques proportionnels

Differenziale oleodinamico con blocco automatico
Oleodynamic differential automatic locking device
Differential oleodynamiques blocage automatique

Freni dinamici
Dynamic brakes
Freins dynamiques

Freni di stazionamento oleomeccanici multi disco negativi
Negatives multi-disks oleomechanic standing brakes
Freins de stationnement oleomeccaniques multi disques negatifs

Ruote super elastiche piene artigiate
Super-elastic filled rough terrai wheels
Roues pleines super-elastiques tous terrains

Assale estensibile
Extendible axle
Essieu extensible

4 ruote motrici
4 wheels drive
4 roues motrices

Contaore
How-meter
Computer-horaires

Limitatore di carico
Load limiting device
Limiteur de charge

Rotazione navicella 90°+90°
Rotation cage 90°+90°
Rotation panier 90°+90°

Presa aria acqua in navicella
Air water outlet in the cage
Prise air eau dans le panier

Presa di corrente 220V in navicella
220V outlet in the cage
Prise electrique dans le panier

Faro lampeggiante e cicalino
Beacon and buzzer
Phare clignotant et buzzer

CARATTERISTICHE TECNICHE/TECHNICAL FEATURES

CARACTERISTIQUES TECHNIQUES

Altezza di lavoro
Working height
Hauteur de travail 28.00 m.

Altezza di calpestio
Working height to the basket floor
Hauteur de travail au plancher 26.00 m.

Sbraccio laterale
Side outreach
Deport laterale 25.00 m./200 Kg.

Rotazione torretta
Turret rotation
Rotation tourelle 360° continui

Dimensioni navicella
Cage dimensions
Dimensions panier 1.80x0.80x1.10 m.

Lunghezza massima
Max length
Max longueur 9.27 m.

Larghezza max
Max width
Max largeur 2.51 m./ 3.24 m.

Altezza a riposo
Height in stowed position
Hauteur a machine repliee 2.80 m.

F.co da terra
Ground clearance
Garde au sol 0.32 m.

Velocità traslazione
Driving speed
Vitesse de déplacement 2.0/5.0 Km./h

Pendenza massima
Gradeability
Pente max 30%

Portata massima
Max capacity
Max capacite 200 Kg.

Motore silenzioso Diesel
Silenced diesel engine
Diesel moteur silencieux Kw. 90

Peso totale macchina base
Total weight of the machine
Poids total de la machine 19800 Kg.

OPTIONALS/OPTIONS/OPTIONS

Colori personalizzati
Personal colours
Couleur personnalisee

Kit anticollisione
Anti-collision kit
Kit anti-collision

Elettropompa d'emergenza 24 V
Emergency motor pump 24 V
Electropompe d'urgence 24 V

4 ruote sterzanti
4 steering wheels
4 roues directrices

Interfono
intercon
interphone

Kit protezione sabbia
sand-protection kit
kit protection sable

PLATFORM BASKET

Uffici e Sede Operativa: Via Grande 27 - 42028 Poggio (RE) Italy

Tel. 0522-967666 Fax 0522-967667

e-mail: info@platformbasket.com

www.platformbasket.com

RIVENDITORE

Dati dimensioni caratteristiche sono forniti a titolo indicativo e non impegnativo la PLATFORM BASKET si riserva il diritto di effettuare qualsiasi modifica senza alcun preavviso. Tutti i diritti sono di proprietà della PLATFORM BASKET ogni abuso verrà perseguito a norma di legge.

Data dimensions and features are indicative and not binding. Platform Basket reserves the right to do any changes without notice. All the rights belong to PLATFORM BASKET. Any abuse will be pursued following the rule of law.

Les données les dimensions les caractéristiques sont données à titre indicatif et n'engagent pas le maison. PLATFORM BASKET se réserve le droit d'effectuer toutes les modifications sans préavis. Tous les droits sont de propriété de PLATFORM BASKET et chaque abus sera poursuivi aux termes de la loi.