

PL/TFORM[®]
B A S K E T

J MAKE YOUR
JOB
EASIER

PL/TFORM



SEL 28 LJTE

SEL 28 LJTE

CONSOLE COMANDI NAVICELLA

Posizionata sulla navicella presenta una serigrafia intuitiva e di facile utilizzo con relativi comandi proporzionali che permettono movimenti precisi per lavorare in qualsiasi condizione.

Un set di spie luminose che forniscono le condizioni specifiche della macchina.

KORBSTEUERUNG

Die übersichtliche Anordnung der Steuerhebel ermöglicht eine einfache Bedienung der Maschine im Korb. Die proportional arbeitende Hydraulik ermöglicht sanfte und präzise Bewegungen.

Eine Anordnung von Kontrollleuchten informieren den Benutzer über den aktuellen Betriebszustand der Arbeitsbühne.

CONSOLA MANDOS JAULA

Colocado en la jaula, tiene un adhesivo intuitivo para un uso fácil con relativos mandos proporcionales que permiten movimientos precisos en cualquier condición. Un sistema de luces de emergencia indican las condiciones específicas de la máquina.



ASSALE ESTENSIBILE

Rende possibile una duplice configurazione della macchina, una in condizione di traslazione e carico molto ridotta e compatta ed una ad assali estesi che permette di poter meglio operare in quota e sfruttare appieno le doti in termini di sbraccio della piattaforma.

ACHSVERBREITERUNG

Dieses Ausstattungsmerkmal ermöglicht im Fahrzustand bei geringer Beladung und kompakten Abmessungen eine vielseitige Einsatzmöglichkeit auch in engen Bereichen. Mit ausgefahrenen Achsen wird die maximale Leistung der Bühne erreicht und ermöglicht das sichere Arbeiten in großen Höhen.

EJE EXTENSIBLE

Permite una doble configuración de la máquina, una en condición de traslación y carga muy reducida y compacta, la otra con ejes extensibles que permiten funcionar con más facilidad y utilizar completamente los brazos extensibles de la plataforma.

TRAZIONE INTEGRALE

La traslazione su tutte le ruote motrici e standard, opzionale lo sterzo sugli assi.

ALLRADANTRIEB

Standardversion 4 WD, optional Allradlenkung

TRACCIÓN INTEGRAL

Versión estándar con 4 ruedas motrices, optional 4 ruedas virantes.



JIB ESTENSIBILE IDRAULICAMENTE

Permette una grande flessibilità durante l'uso della piattaforma nel caso di ostacoli, possibilità di lavorare in negativo fino a mt. 7 dal piano di calpestio

HYDRAULISCH AUSFAHRBARER KORBARM

Hohe Flexibilität bei auftretenden Hindernissen und das Arbeiten bis zu 7m nach unten ermöglicht der ausfahrbare Korbarm

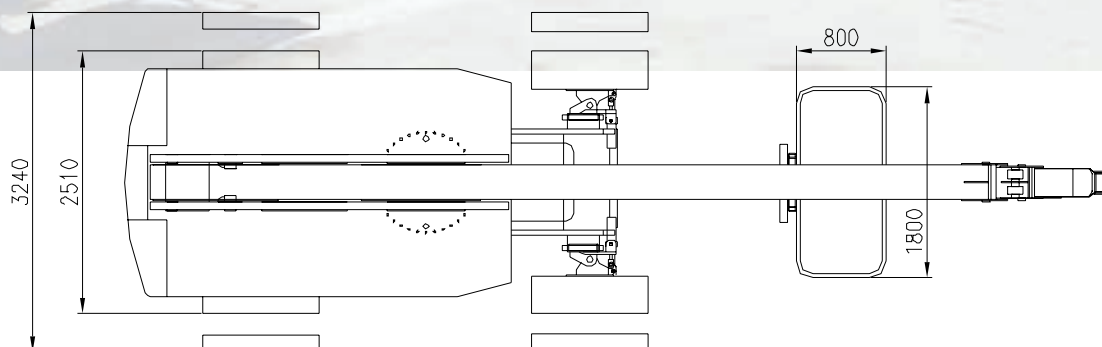
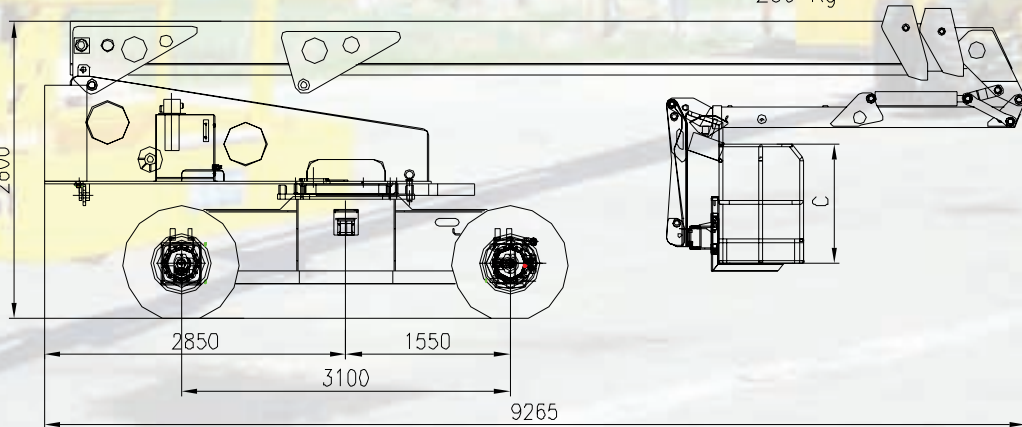
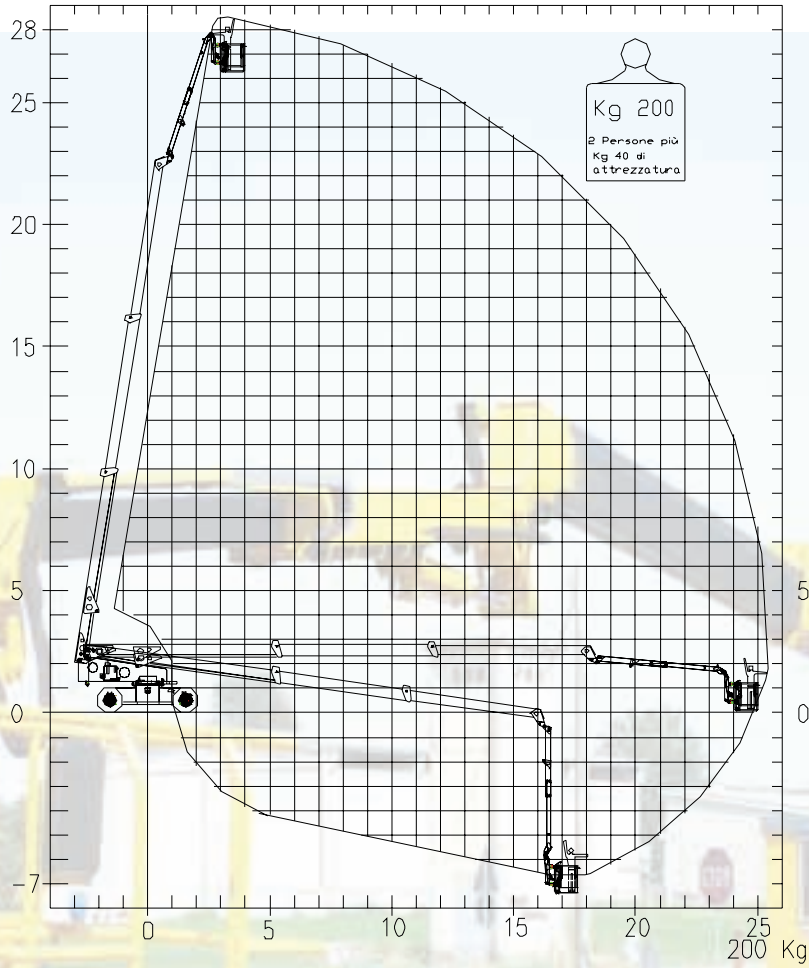
JIB A EXTENSIÓN HIDRÁULICA

Permite una grande flexibilidad durante el uso de la plataforma en caso de obstáculos y funciona en negativo hasta 7 metros desde la base de la jaula.

CARATTERISTICHE TECNICHE

TECHNISCHE DATEN

CARACTERÍSTICAS TÉCNICAS



PLATTFORM[®] BASKET

CARATTERISTICHE STANDARD/STANDARDAUSSTATTUNG/ CARACTERÍSTICAS ESTÁNDAR

Pompa a mano d'emergenza
Nothandpumpe
Bombas de mano de emergencia

Valvole di blocco su tutti gli attuatori
Sperrventile in allen Antrieben
Válvulas de bloque en todos los actuadores

Movimenti elettroidraulici proporzionali
Proportionale elektrohydraulische Bewegungen
Movimientos electrohidráulicos proporcionales

Differenziale oleodinamico con blocco automatico
Automatische hydraulische Differentialsperre
Diferencial oleodinámico con bloque automático

Freni dinamici
Dynamische Bremsen
Frenos dinámicos

Freni di stazionamento oleomeccanici multi disco negativi
Mechanische Mehrscheibenbremsen
Frenos de estacionamiento Oleomecánico multi-disco negativo

Ruote super elastiche piene artigiate
Elastisch gefüllte Geländereifen
Ruedas super-elásticas llenas dentadas

Assale estensibile
Ausdehnbaren achsen
Eje extensible

4 ruote motrici
Allradantrieb
4 Ruedas motrices

Contaore
Betriebsstundenzähler
Contador horario

Limitatore di carico
Betriebsstundenzähler
Dispositivo que limita la carga

Rotazione navicella 90°+90°
Korbrotation
Rotación de la jaula 90°+90°

Presa aria acqua in navicella
Luft- Wasseranschluß im Korb
Enchufe agua aire en jaula

Presa di corrente 220V in navicella
220V Anschluß im Korb
Enchufe eléctrico 220 V en jaula

Faro lampeggiante e cicalino
Optische und akustische Warnsignale
Faro y sonido intermitente

CARATTERISTICHE TECNICHE/TECHNISCHE DATEN/ CARACTERÍSTICAS TÉCNICAS

Altezza di lavoro
Arbeitshöhe
Altura de trabajo 28.00 m.

Altezza di calpestio
Plattformhöhe
Altura de trabajo hasta la base de la jaula 26.00 m.

Sbraccio laterale
Seitliche Reichweite
Extensión lateral 25.00 m./200 Kg.

Rotazione torretta
Schwenkbereich
Rotación de la torrecilla 360° continui

Dimensioni navicella
Korbabmessungen
Dimensión de la jaula 1.80x0.80x1.10 m.

Lunghezza massima
Maximale Länge
Largura máxima 9.27 m.

Larghezza max
Maximale Breite
Ancho máximo 2.51 m./ 3.24 m.

Altezza a riposo
Transporthöhe
Altura sin funcionamiento 2.80 m.

F.co da terra
Bodenabstand
Altura de la máquina de tierra 0.32 m.

Velocità traslazione
Fahrtgeschwindigkeit
Velocidad de traslación 2.0/5.0 Km./h

Pendenza massima
Steigfähigkeit
Inclinación máxima 30%

Portata massima
Tragfähigkeit
Capacidad máxima 200 Kg.

Motore silenziato Diesel
Leiser Diesel
Motor diesel silenciador Kw. 90

Peso totale macchina base
Gesamtgewicht
Peso total de la máquina 19800 Kg.

OPTIONALS/OPTIONEN/OPTIONALS

Colori personalizzati
Wunschfarben
Colores personalizados

Kit anticollisione
Antikollisionspaket
Kit anticollisión

Elettropompa d'emergenza 24 V
24V Notpumpe
Electrobomba de emergencia 24 V

4 ruote sterzanti
Allradlenkung
4 ruedas virantes

Interfono
Sprechanlage
Inerfono

Kit protezione sabbia
Sandschutzpaket
Kit protección arena

**PLATTFORM[®]
BASKET**

Uffici e Sede Operativa: Via Grande 27 - 42028 Poggio (RE) Italy
Tel. 0522-967666 Fax 0522-967667
e-mail: info@platformbasket.com
www.platformbasket.com

RIVENDITORE

Dati dimensioni caratteristiche sono forniti a titolo indicativo e non impegnativo la PLATFORM BASKET si riserva il diritto di effettuare qualsiasi modifica senza alcun preavviso.
Tutti i diritti sono di proprietà della PLATFORM BASKET ogni abuso verrà perseguito a norma di legge.

Data dimensions and features are indicative and not binding. Platform Basket reserves the right to do any changes without notice.
All the rights belong to PLATFORM BASKET. Any abuse will be pursued following the rule of law.

Las dimensiones y características de los datos son indicativas y no vinculan la casa. La PLATFORM BASKET se reserva la facultad de hacer cualquier cambio sin aviso.
Todos los derechos pertenecen a Platform Basket. Cada irregularidad será perseguida por la ley.